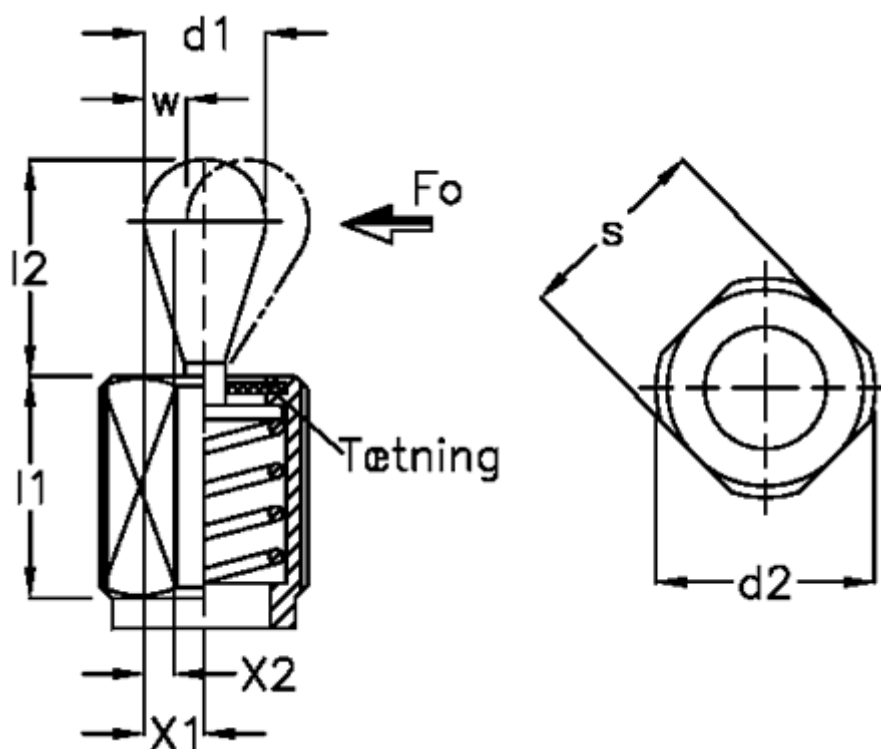


Varenummer: 20113038
 Beskrivelse: E+G Vertikalt trykstykke
 GN 713-10-300-18-SB

Mål



| | | |
|-----------------|---------------------------|-----------------|
| a1 = 5.0 | s | = 5 |
| a2 = 10.7 | side kraft N ved l2 = 300 | |
| d1 = 10 | Skruetrækker | = GN 713.1-5,10 |
| d2 = M18x1,5 | W | = 3.2 |
| K = 2x45 grader | x1 | = 3.4 |
| l1 = 18.0 | x2 | = 2.7 |
| l2 = 16.7 | | |
| l3 = 16 | | |